

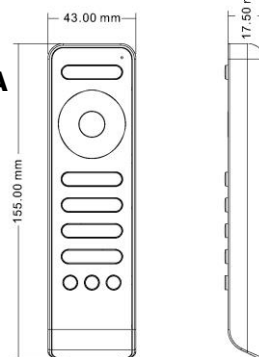
Ovladač - dimLED OVXL 4ALL

Specifikace:

- přenosová frekvence 2,4GHz, dosah až 30m
- kompatibilní se všemi RF přijímači dimLED 2,4GHz
- **spolupracuje pouze s přijímačem 069004 RGBW2 4x5A jako 4 kanálový přijímač**
na 1 ovladač lze spárovat až neomezeně přijímačů
- váha 164g , vnitřní baterie 2 x AAA, výdrž 12měsíců
- pracovní proud <20mA, pohotovostní proud <10 μA

Popis ovladače - funkce:

Rozměry:



zapnutí
všech 4 zón



vypnutí
všech 4 zón
kolečko
nastavení
intenzity

krátkým stiskem
zapnete zónu
přidržením
přidáváte
jas na zóně

krátkým stiskem
vypnete zónu
přidržením stmíváte
zónu

krátkým stiskem
zapnete předvolbu
dlouhým stiskem
uložíte zvolené
nastavení svítivosti

spolupracuje pouze s přijímačem dimLED 069004 RGBW2 4x5A

Synchronní ovládání několika zón:

Pokud rychle za sebou krátce zmáčknete zapnutí některých zón, můžete je ovládat společně najednou synchronně kolečkem na ovladači, jestliže zmáčknete při této regulaci jednu zónu, budete již ovládat pouze tuto jednu zónu

LED indikátor na ovladači:

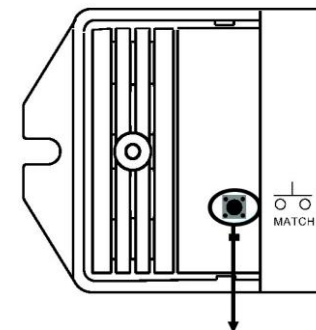
Svíí červená – ovladač je zapnutý, předvolba nebo světlo je vypnuté

Svíí modrá - předvolba nebo světlo je zapnuté

Pokud se ovladač nepoužívá, pro šetření baterií se ovladač sám vypne a kontrolka zhasne, pro opětovné používání, je nutno zmáchnout jakékoliv tlačítko.

Spárování dálkového ovladače s přijímačem:

1. Na přijímači zmáčknete krátce párovací tlačítko MATCH.
2. Do 5s krátce zmáčknete na ovladači číslo předvolby u vícekanálového ovladače, na které chcete mít konkrétní přijímač nastavený.
3. Pro změnu nebo vymazání všech spárovaných ovladačů podržte na přijímači párovací tlačítko MATCH cca 5s. Všechny ovladače spárované s přijímačem budou smazány.



párovací tlačítko

Spárování dálkového ovladače s přijímačem bez přístupu k přijímači:

1. Vypněte přívod na přijímači, potom opět zapněte přívod do přijímače, do 5s krátce 3x zmáčknete na ovladači číslo předvolby u vícekanálového ovladače, na které chcete mít konkrétní přijímač nastavený. Připojené světlo 3x zabliká a je spárováno
2. Pro změnu nebo vymazání spárovaného ovladače:
Vypněte přívod na přijímači, potom opět zapněte přívod do přijímače, do 5s krátce 5x zmáčknete na ovladači číslo předvolby u vícekanálového ovladače, na které chcete smazat konkrétní přijímač. Připojené světlo 5x zabliká.

Spárování ovladače s nástěnným ovladačem:

1. Zapněte na nástěnném ovladači světlo, vypněte světlo, potom opět rychle na panelu podržte cca 5s tlačítko on/off, do 5s krátce 3x zmáčknete na ovladači číslo předvolby u vícekanálového ovladače, na které chcete mít nástěnný ovladač.
2. Pro změnu nebo vymazání dálkového ovladače z nástěnného ovladače:
Zapněte na nástěnném ovladači světlo, vypněte světlo, potom opět rychle na panelu podržte cca 10s tlačítko on/off, ovladač spárovaný na nástěnný ovladač bude smazán.

Zapojení by měla provádět odborně způsobilá osoba.

Dodržujte správné zapojení vodičů, hodnoty napětí a zatížení. Jinak může dojít k poškození zařízení.

